

6

5

4

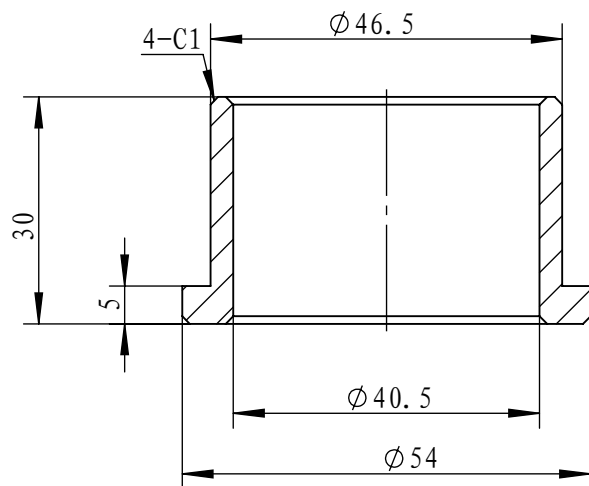
3

2

1

技改信息

版本	技改通知号	签字	日期
00			



技术要求:

- 零件体积: 15立方厘米
- 材料: PE, 满足94-HB阻燃性要求, 有害物质要求按最新版《有害物质控制要求》执行。
- 颜色: 黑色
- 成型方式: 注塑
成型最大误差: 0.25mm
成型最大毛边: 0.25mm
- I级装饰面
- 纹理 MT-11010
- 拔模斜度: 所有外侧表面 1°
所有内侧肋边和凸起均为 0.5°
除非特别指定, 所有拔模斜度均为单面
- 除非特别指定, 所有尺寸都不带拔模斜度
- 未注圆角: R0.3
- 未注公差按照《未标注公差范围的规定》最新版本执行

设计	苍盛		材料: 聚乙烯制品PE(高)			三柏硕健康科技	
标准化			版幅	比例	版本	名称:	限位管
审核			A4	1:1	00		
工艺			视图: 第一视角		第1张	图号:	SU16018
批准			单台用量:		共1张		

6

5

4

3

2

1